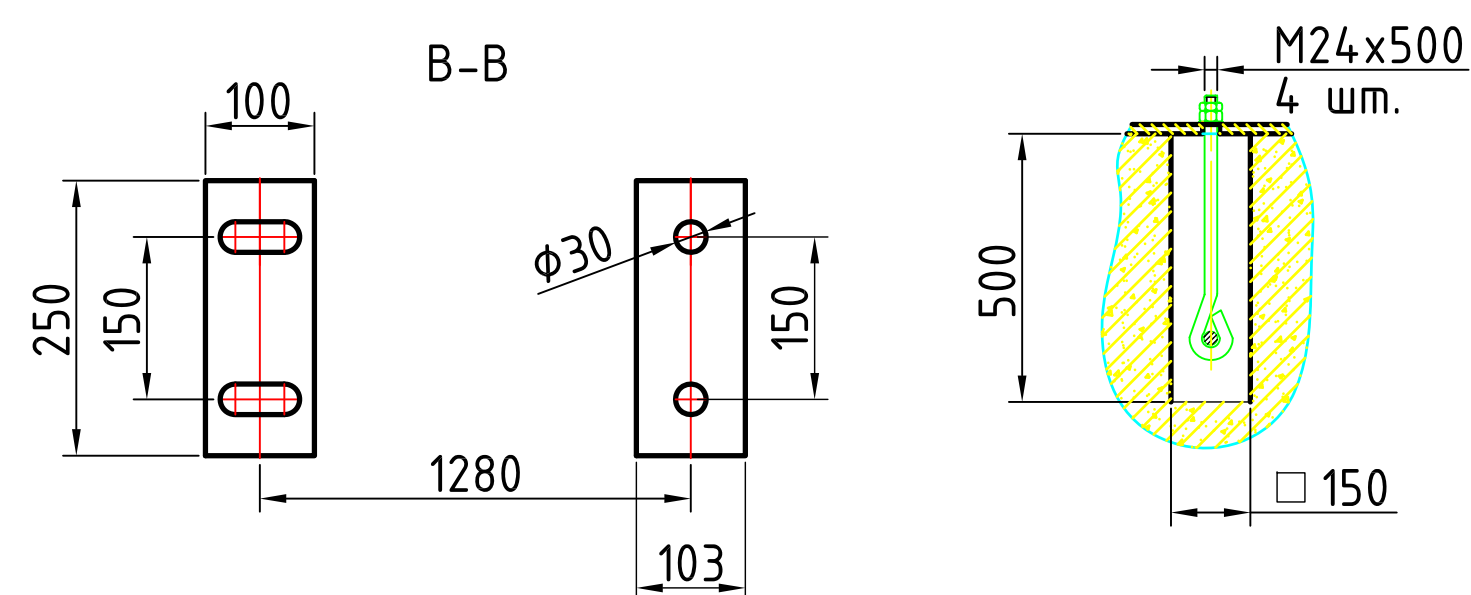
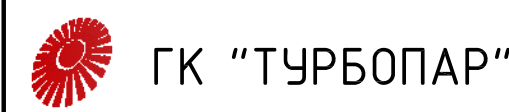


Схема установки анкерных болтов



№	Наименование	Корпус	Трубная система
1	Среда	паровоздушная смесь	охлаждающая вода
2	Рабочее давление, МПа	0,095	0,4
3	Расчетное давление, МПа	0,5	1,0
4	Рабочая температура, °С	250	30 / 90
5	Расчетная температура, °С	280	38 / 95
6	Рабочее давление пара, МПа		1,3
7	Рабочая температура пара, °С		250
8	Расход рабочего пара, кг/ч		20
9	Расход охл.воды, т/ч		27
10	Гидравлическое сопротивление по охл.воде, МПа		0,2
11	Поверхность охлаждения, м <sup>2</sup>		14
12	Трубки трубной системы		$\phi 16 \times 1$
13	Материал трубок		AISI 304
14	Масса (рабочая), кг		1010

№	Наименование	Обозн.	PN	DN
1	Вход утечек пара уплотнений	SL-205	16	80
2	Выход паровоздушной смеси в атмосферу	SL-206	16	80
3	Вход охлаждающей воды	CW-001	16	80
4	Выход охлаждающей воды	CW-002	16	80
5	Слив конденсата I ступни охладителя	CW-003	16	25
6	Слив конденсата II ступни охладителя	CW-004	16	25
7	Слив воды из водяной камеры охладителя	CW-005	16	25
8	Вход рабочего пара	SH-105	40	25

						2-3595-0251					
Изм.	Кол. уч.	Лист	№ док.	Подп.	Дата	Охладитель пара уплотнений ОПУ-14Э-1			Стандия	Лист	Листов
Разраб.											
Проверил											
Н.контр.											
Рук. группы						 ГК "ТУРБОПАР"			Формат A2		
ГИП											

Согласовано

Изм. № подл. Подп. и дата. Взам. инв. №